



TEMA 9 Cicloconvertidores

9.1.- Introducción.....	1
9.2.- Principio de Funcionamiento.....	1
9.3.- Montajes utilizados.....	4
9.4.- Estudio de la tensión de salida.....	6
9.5.- Modos de funcionamiento.....	7

9.1.- Introducción.

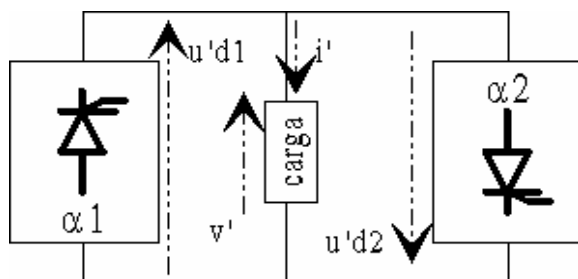
En muchas aplicaciones se necesita disponer de potencia eléctrica de frecuencia, fija o variable, pero distinta característica que la suministrada por el generador que se dispone. Por tanto deberemos colocar un dispositivo entre la red eléctrica y la carga de forma que se transforme la energía eléctrica cambiando su frecuencia según sea necesario. A los **convertidores directos** de corriente alterna en corriente alterna de distinta frecuencia se les conoce como **cicloconvertidores**. Estos sistemas serán capaces de proporcionar una corriente alterna mono o polifásica de amplitud y frecuencia regulables, a partir de un generador de c.a.

La misma función que realiza el cicloconvertidor, puede ser realizada mediante la conexión en cascada de un rectificador, controlado o no, y un inversor autónomo, pero al ser la potencia transformada por dos convertidores, el rendimiento en casos de potencias elevadas será menor. En este tipo de configuración se utiliza un estado intermedio, de unión entre el rectificador y el inversor. Dicho elemento de unión, conocido como "dc link o dc bus" consiste en un condensador o un inductor para almacenar la diferencia instantánea entre la potencia de entrada y la de salida. A este convertidor ac-ac con dc-link, se le conoce como "**dc link converter**".

La principal aplicación de los cicloconvertidores se da en el control a baja velocidad de grandes motores de c.a., donde es preciso variar la amplitud de la tensión proporcionalmente a la frecuencia. Una ventaja importante de los cicloconvertidores, reside en su funcionamiento con bloqueo de sus tiristores de forma natural y su carácter reversible, haciendo posible que con cargas regenerativas puedan absorber potencia de la carga y entregarla a la entrada. Su funcionamiento con conmutación natural implica que la entrada en conducción de un tiristor debe provocar automáticamente el bloqueo del que ha entrado en conducción anteriormente. Si se está en el semiciclo positivo de corriente, este bloqueo natural exige que el voltaje que se conecta sea, en el momento de la conexión, más positivo o menos negativo que el voltaje antes conectado. Si por el contrario, se está en un semiciclo negativo, los tiristores que entran sucesivamente en conducción son los del rectificador negativo. Para que al entrar en conducción uno cualquiera se bloquee el que antes estaba en conducción es necesario que la nueva tensión que se conecta sea más negativa o menos positiva.

En cuanto a sus limitaciones, destacar que la frecuencia que pueden suministrar en la salida es aproximadamente inferior en un tercio a la frecuencia de la entrada, si se desea un bajo contenido armónico en la salida.

9.2.- Principio de Funcionamiento.



Recordando los rectificadores controlados, obtuvimos que un rectificador con tiristores, de índice de pulsación p , suministraba una tensión rectificada $u'd$ formada por p fragmentos idénticos de senoide, por cada período de la tensión de alimentación. El valor medio $U'd$ se expresaba como :

$$U'd = U_{do} \cdot \cos(\alpha)$$
 Si se varía el ángulo de conducción α desde cero hasta $\pi - \beta$, donde β es el ángulo de seguridad, la tensión $U'd$ varía entre U_{do} y un valor próximo a $-U_{do}$. Sin embargo la corriente es unidireccional. Para poder conseguir una circulación

bidireccional de la corriente, se dispondrán dos rectificadores en antiparalelo, tal como se muestra en la figura anterior.

Con esta configuración, para que la tensión V' en bornes de la carga tenga el mismo valor medio, sea cual sea el rectificador que la alimenta, se deberá exigir que los dos ángulos de control α_1 y α_2 sean complementarios, verificando:

$$\alpha_1 + \alpha_2 = \pi$$

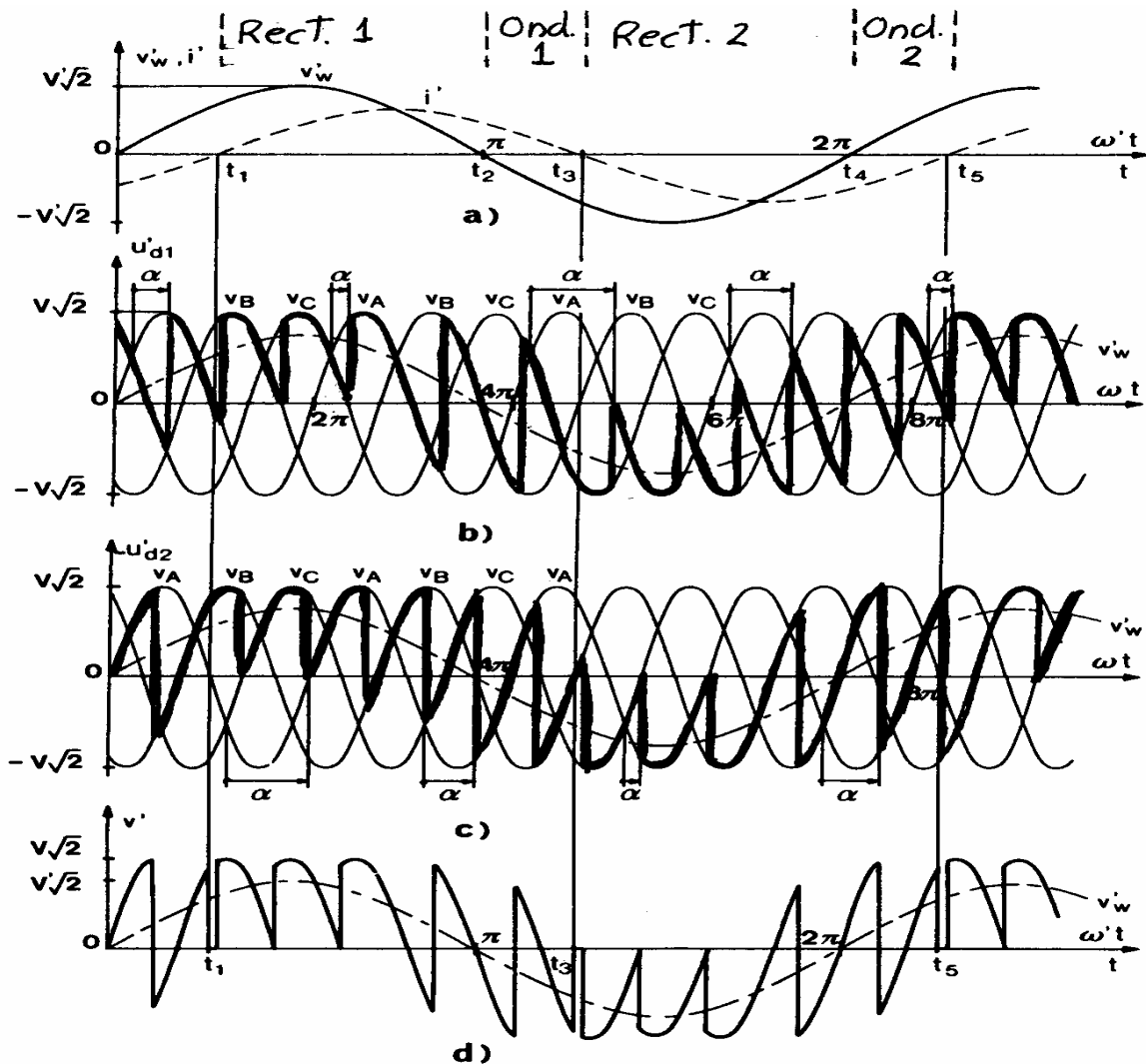
$$v' = U_{do} \cdot \cos(\alpha_1) = -U_{do} \cdot \cos(\alpha_2)$$

El valor medio de la tensión de salida suministrada por el conjunto de los dos rectificadores en antiparalelo puede resultar con una componente alterna distinta de cero, modulando de forma periódica sus ángulos de control. Así para obtener una salida v' senoidal, de frecuencia angular w' y de amplitud $V' \cdot \sqrt{2}$, se deben de variar los ángulos de control α_1 y α_2 para obtener:

$$U_{do} \cdot \cos(\alpha_1) = -U_{do} \cdot \cos(\alpha_2) = V' \cdot \sqrt{2} \cdot \text{sen}(w't)$$

$$\alpha_2(t) = \pi - \alpha_1(t) = \pi - \arccos\left(\frac{V' \cdot \sqrt{2} \cdot \text{sen}(w't)}{U_{do}}\right)$$

Para entender este principio de funcionamiento veamos en la siguiente figura la tensión v'_w deseada y la corriente i' que correspondería a una carga inductiva.



Durante el intervalo t_1 - t_3 la corriente i' por la carga es positiva, por tanto conduce el rectificador positivo (cátodos unidos) y la tensión de salida v' corresponde a $U'd_1$. Dentro de este intervalo se pueden distinguir dos modos de funcionamiento:

- Desde t_1 a t_2 : v' es positiva, lo cual indica que el rectificador 1 funciona como rectificador.

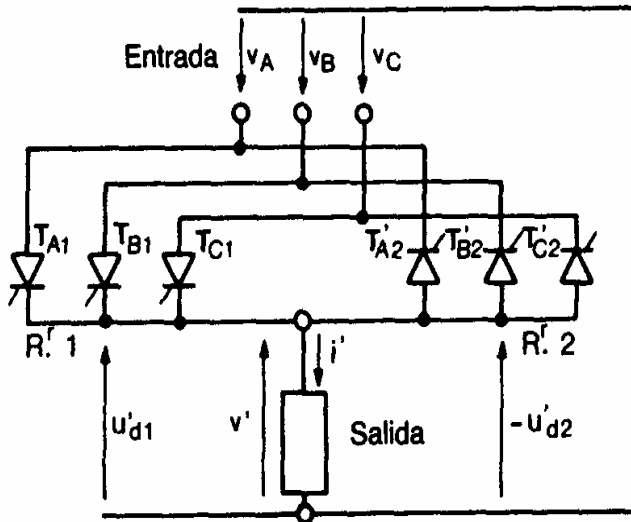


- Desde t_2 a t_3 : v' es negativo y por tanto el rectificador 1 funcionará como ondulator.

Durante el intervalo t_3 - t_5 la corriente en la carga es negativa, siendo esta suministrada por el rectificador negativo (ánodos unidos). Por tanto durante este intervalo la tensión de salida v' será igual a $-U'd_2$. Al igual que con el intervalo anterior se pueden distinguir dos modos de funcionamiento:

- Desde t_3 a t_4 : $U'd_2$ es positiva, lo cual indica el funcionamiento del rectificador 2 en modo rectificador.
- Desde t_4 a t_5 : $U'd_2$ es negativa, funcionando el rectificador 2 como ondulator.

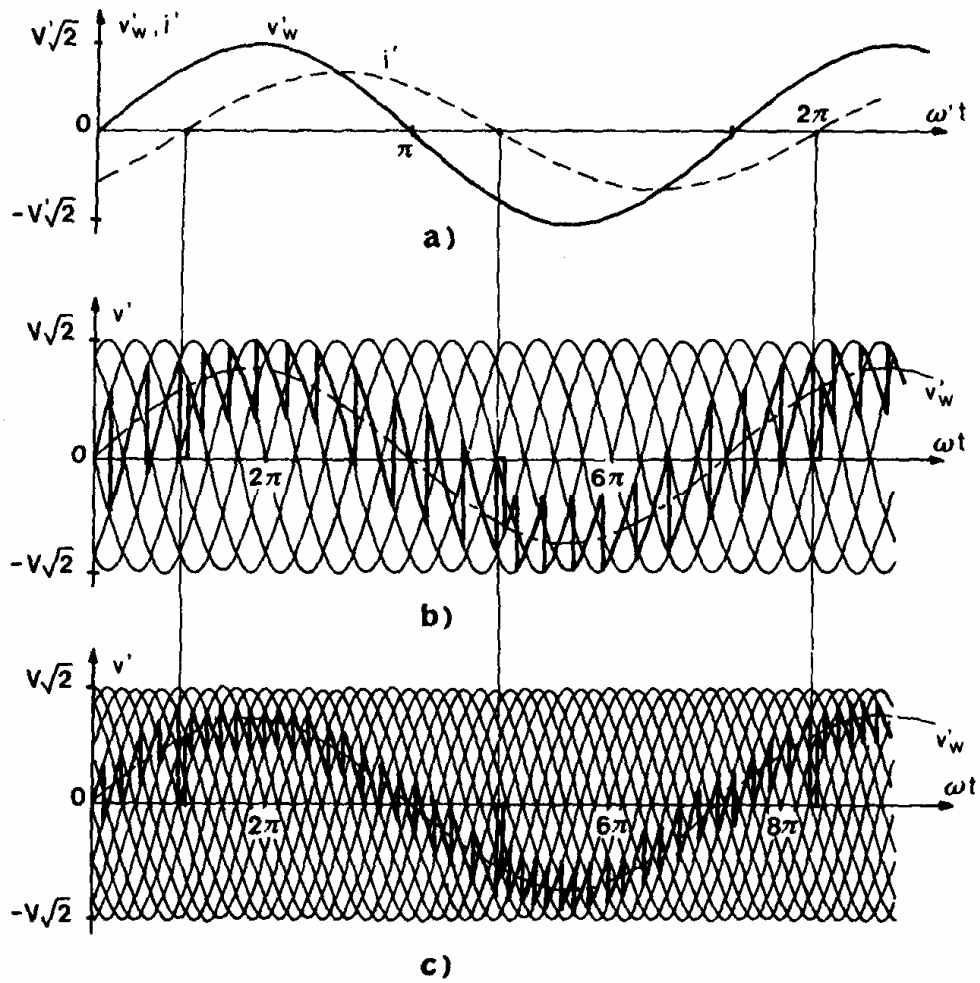
En realidad, la tensión v'_w es la componente fundamental de la tensión de salida real. En la figura anterior se muestran las formas de onda correspondientes a un montaje de dos rectificadores trifásicos de media onda en antiparalelo, constituyendo un ejemplo sencillo de un cicloconvertor trifásico-monofásico. Dicho montaje se corresponde con el esquema de la siguiente figura.



En las formas de onda mostradas anteriormente, en la parte (b), se indica cómo la tensión de salida v'_w se aproxima a la tensión del primer rectificador $U'd_1$. Si α fuera nulo, $u'd_1a$ estaría formado por las cúspides de las senoides de V_A, V_B y V_C . Ahora modulando los ángulos de cebado α de los tres tiristores, se obtienen arcos de senoides cuya valor medio dan como resultante el valor de v'_w . De igual manera en la parte (c) se muestra la evolución de la tensión del rectificador 2 frente a la tensión de salida deseada v'_w . Por último en la parte (d) de la ilustración aparece realmente la tensión en bornes de la carga, donde su componente fundamental si que coincide con la tensión deseada de frecuencia angular w' , menor que w y amplitud $V'\sqrt{2}$ menor que $V\sqrt{2}$. De igual forma es evidente que el **inconveniente** de

este ejemplo sencillo, reside en el **elevado nivel de armónicos de la tensión** en bornes de la carga.

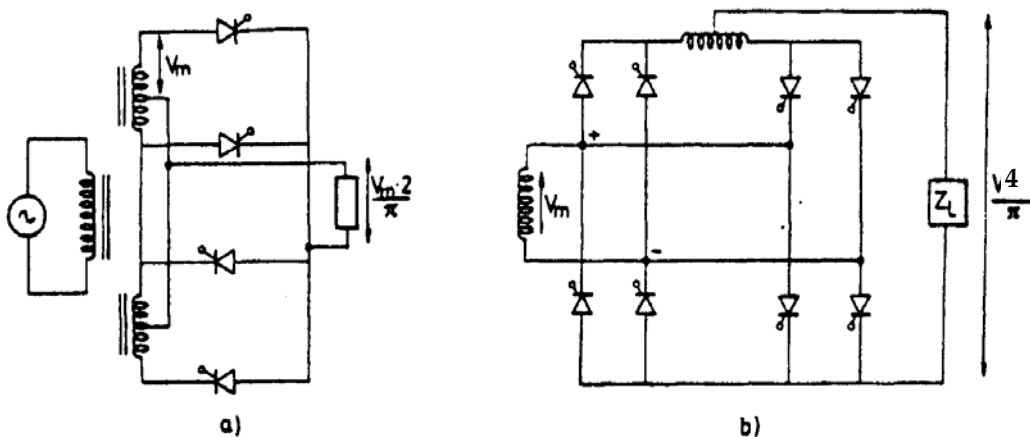
Recordando las características de los rectificadores, se obtenía que la tensión de salida era tanto más próxima a la tensión continua sin ondulación, cuanto mayor es el índice p de pulsación del rectificador. Ahora con el cicloconvertor, cuanto mayor sea el índice de pulsación p de los rectificadores que lo componen, mejor será la aproximación de la tensión de salida a la tensión senoidal pura deseada. Este hecho queda reflejado en la siguiente ilustración donde se muestra la tensión de salida teórica (caso a) y las tensiones para el caso de un índice de pulsación de 6 (caso b) y para un índice igual a 12 (caso c)



9.3.- Montajes utilizados.

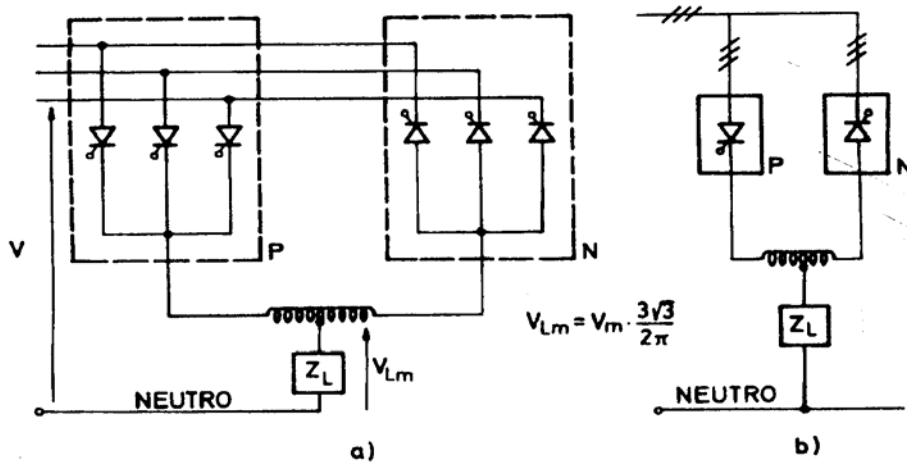
Antes de considerar, en la siguiente sección, la parte de control de los cicloconvertidores, vamos a exponer las diferentes configuraciones de cicloconvertidores. Hay que destacar que cualquier configuración de cicloconvertidor es equivalente a dos rectificadores en paralelo, uno de tipo P y otro de tipo N, lo cual extiende las posibles configuraciones a tantos tipos de rectificadores como existan. Veamos a continuación los esquemas de los más representativos, a tendiendo al número de fases de entrada y salida.

En la siguiente figura se muestra dos configuraciones de cicloconvertidor monofásico-monofásico en paralelo doble (caso a) y en puente (caso b).

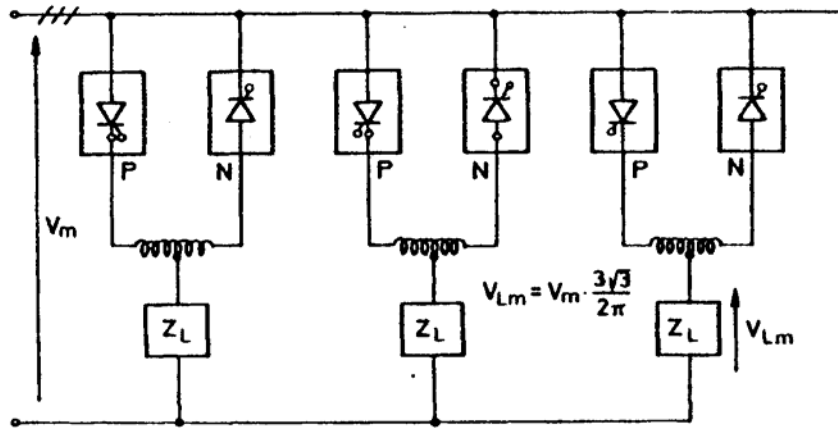




En la siguiente figura se ha representado un cicloconvertor trifásico-monofásico (parte a), junto con su representación simbólica (parte b), donde cada símbolo de tiristor recuadrado equivale un conjunto de tres tiristores en configuración estrella.

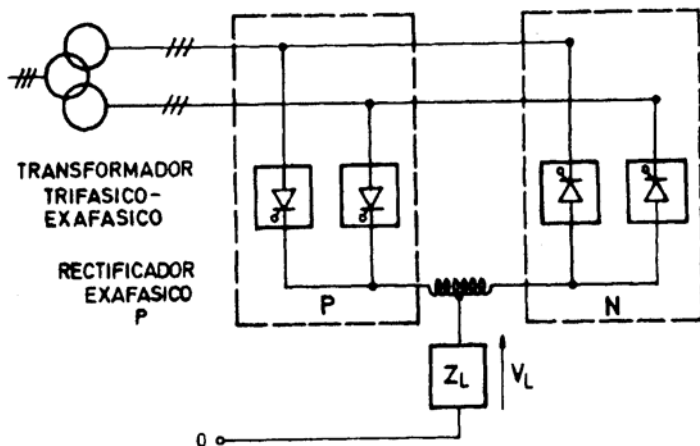


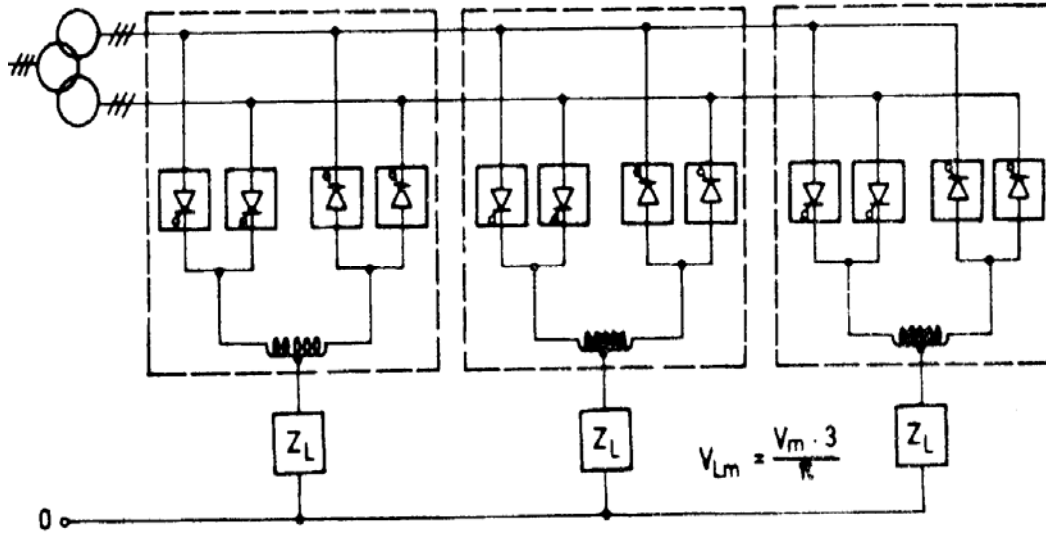
A continuación se representa el cicloconvertor trifásico-trifásico constituido por tres cicloconvertidores trifásicos-monofásicos desfasados $2\pi/3$ entre sí.



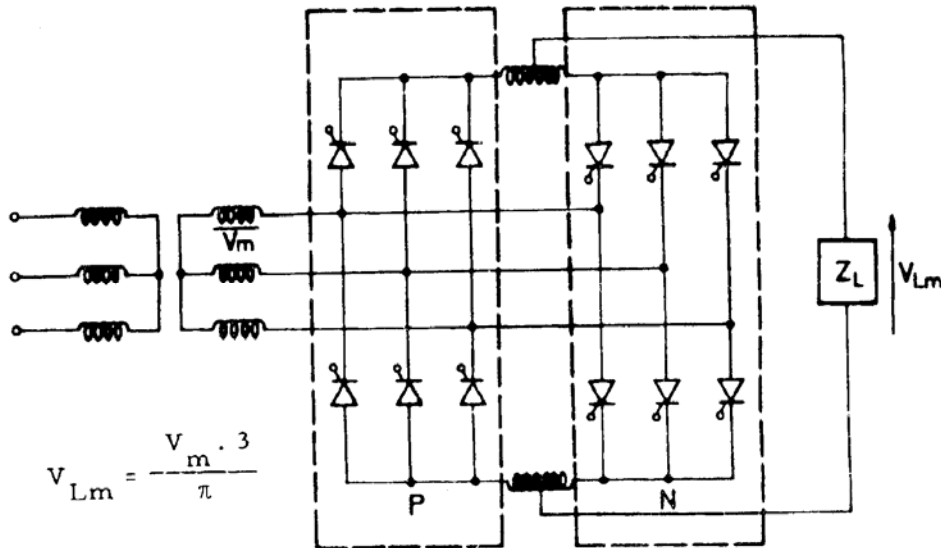
Existen otras configuraciones de cicloconvertor trifásico-monofásico con mayor índice de pulsación. Por ejemplo el circuito de la siguiente figura con 12 tiristores, el cual utiliza un transformador trifásico a exafásico o trifásico doble.

Con el mismo principio, se muestra a continuación un cicloconvertor trifásico-trifásico con 36 tiristores, formado por un conjunto de tres cicloconvertidores trifásicos-monofásicos.





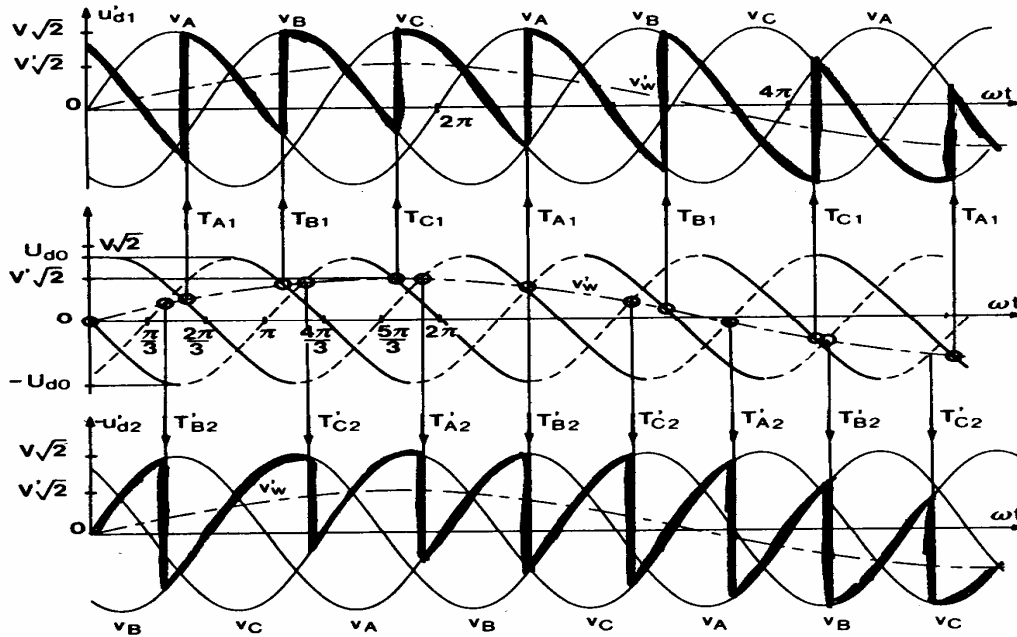
Otros tipos de cicloconvertidores se obtienen a partir de los rectificadores con estructura en puente. Así en la siguiente figura se muestra un cicloconvertidor trifásico-monofásico en puente, constituido por 12 tiristores.



9.4.- Estudio de la tensión de salida.

El valor medio del convertidor es proporcional al coseno del ángulo de retardo. El ángulo de retardo para cada tiristor es el ángulo tal que el valor instantáneo de la tensión deseada sea igual al $\cos(\alpha)$, siendo α el ángulo de disparo.

En la figura siguiente se muestra la aplicación de la ley de control a la generación de la tensión de salida senoidal en un cicloconvertidor trifásico-monofásico, formado por dos rectificadores controlados de media onda en antiparalelo. Las semicosenoides de las ondas de modulación de un tiristor empiezan en el instante que conducirían si no hubiera retardo de bloqueo ($\alpha=0$).



9.5.- Modos de funcionamiento.

Tal como se ha indicado en los apartados anteriores, un cicloconvertor, está formado por un rectificador de tipo P y otro rectificador de tipo N conectados en paralelo con la carga. Dada su disposición en paralelo obliga a que los valores medios de ambos rectificadores sean iguales, lo cual no quiere decir que los valores instantáneos también lo sean. Esta diferencia de tensiones instantáneas provocará corrientes de circulación internas.

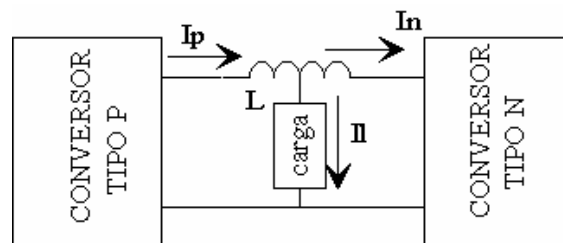
Para evitar eliminar o conseguir reducir estas corrientes de circulación, se emplean dos modos de funcionamiento:

① Funcionamiento sin corriente de circulación.

Consiste en que todo momento haya un convertidor conduciendo y el otro bloqueado, conduciendo cada uno de ellos de forma alternativa un semiciclo de la intensidad de la carga. Por tanto si la corriente en la carga es positiva funciona el rectificador P, mientras el rectificador N queda bloqueado, lo cual hace que no pueda circular por sus tiristores ninguna corriente. a este tipo de cicloconvertor se le conoce como cicloconvertor con impulsos de bloqueo.

② Funcionamiento con corriente de circulación.

En este caso los convertidores individuales conducen a la vez y entre ellos se establece una intensidad de circulación que es limitada por una bobina colocada a tal efecto. La disposición de dicha bobina se muestra en el siguiente diagrama de bloques.



El análisis del funcionamiento de este cicloconvertor, salvo el mecanismo de modulación senoidal de los ángulos de disparo, es igual que el descrito en el apartado 7.4 del tema correspondiente a conexión de varios rectificadores controlados.